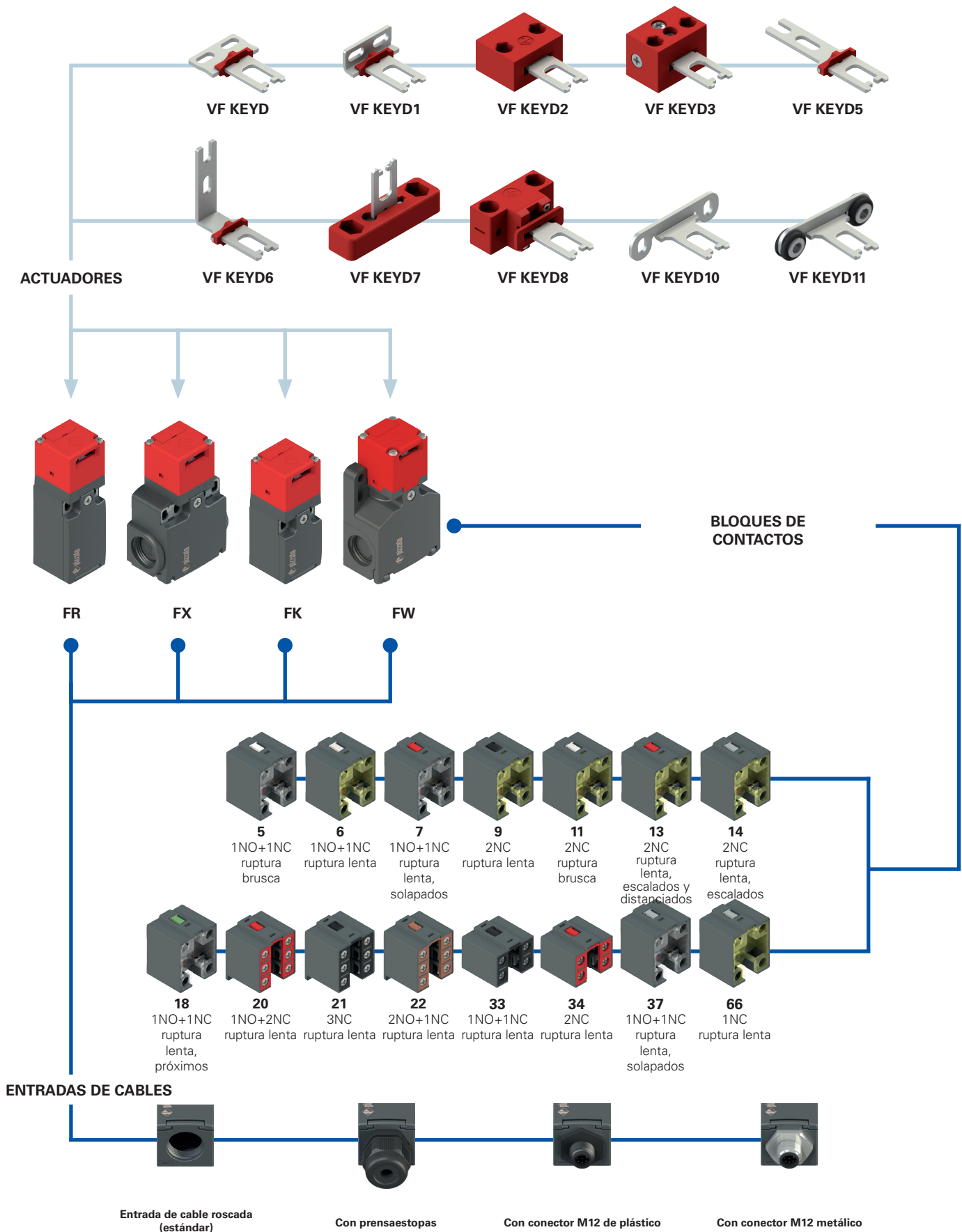


Diagrama de selección



● opción del producto
 → accesorio disponible por separado



Estructura del código

¡Atención! La posibilidad de poder generar un código no implica la disponibilidad real del producto. Póngase en contacto con nuestra oficina de ventas

artículo opciones opciones
FR 693-E3D1XGM2K70T6

Carcasa	
FR	de tecnopolímero, una entrada de cable
FX	de tecnopolímero, dos entradas de cable
FW	de tecnopolímero, tres entradas de cable

Bloque de contactos	
5	1NO+1NC, ruptura brusca
6	1NO+1NC, ruptura lenta
7	1NO+1NC, ruptura lenta, solapados
9	2NC, ruptura lenta
11	2NC, ruptura brusca
13	2NC, ruptura lenta, escalados y distanciados
14	2NC, ruptura lenta, escalados
18	1NO+1NC, ruptura lenta, próximos
20	1NO+2NC, ruptura lenta
21	3NC, ruptura lenta
22	2NO+1NC, ruptura lenta
33	1NO+1NC, ruptura lenta
34	2NC, ruptura lenta
37	1NO+1NC, ruptura lenta, solapados
66	1NC, ruptura lenta

Tipo de cabezal	
92	cabezal desmontable (solo carcasa FW)
93	cabezal no desmontable (solo carcasa FR, FX y FK)

Fuerza de extracción del actuador	
	10 N (estándar)
E3	30 N

Actuadores	
	sin actuador (estándar)
D	actuador recto VF KEYD
D1	actuador acodado VF KEYD1
D2	actuador articulado VF KEYD2
...	...

Temperatura ambiente	
	-25°C ... +80°C (estándar)
T6	-40°C ... +80°C

Prensaestopos o conectores premontados	
	ningún prensaestopos o conector (estándar)
K23	prensaestopos para cables Ø 6 ... Ø 12 mm
...	...
K70	conector de plástico M12 de 4 polos
...	...

Póngase en contacto con nuestro servicio técnico para recibir una lista completa de todas las combinaciones.

Entrada de cable roscada	
M2	M20x1,5 (estándar)
M1	M16x1,5
	PG 13,5 (solo carcasa FR-FX)
A	PG 11 (solo carcasa FR-FX)

Tipo de contacto	
	contactos de plata (estándar)
G	contactos de plata con 1 µm de revestimiento de oro
G1	contactos de plata con 2,5 µm de revestimiento de oro (excepto los bloques de contactos 20, 21, 22, 33, 34)

Partes metálicas externas	
	de acero galvanizado (estándar)
X	de acero inox

artículo opciones opciones
FK 3393-E3D1XGM2K24T6

Carcasa	
FK	de tecnopolímero, una entrada de cable

Bloque de contactos	
33	1NO+1NC, ruptura lenta
34	2NC, ruptura lenta

Fuerza de extracción del actuador	
	10 N (estándar)
E3	30 N

Actuadores	
	sin actuador (estándar)
D	actuador recto VF KEYD
D1	actuador acodado VF KEYD1
D2	actuador articulado VF KEYD2
...	...

Partes metálicas externas	
	de acero galvanizado (estándar)
X	de acero inox

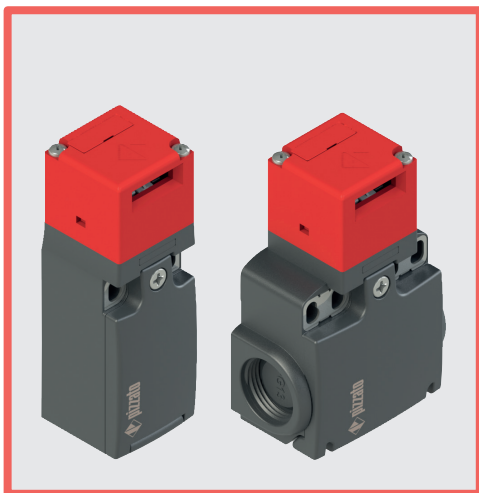
Temperatura ambiente	
	-25°C ... +80°C (estándar)
T6	-40°C ... +80°C

Prensaestopos o conectores premontados	
	ningún prensaestopos o conector (estándar)
K24	Prensaestopos para cables Ø 5 ... Ø 10 mm
K70	conector de plástico M12 de 4 polos

Póngase en contacto con nuestro servicio técnico para recibir una lista completa de todas las combinaciones.

Entrada de cable roscada	
M2	M20x1,5 (estándar)
	PG 11

Tipo de contacto	
	contactos de plata (estándar)
G	contactos de plata con 1 µm de revestimiento de oro



Características principales

- Carcasa de tecnopolímero, de una a tres entradas de cable
- Tapa abatible, fijada con un solo tornillo prisionero
- Placas metálicas en los agujeros de fijación de la carcasa (FR, FX, FK)
- Grado de protección IP67 e IP69K
- 15 bloques de contactos disponibles
- 10 actuadores de acero inoxidable disponibles
- Versiones con conector M12
- Versiones con contactos de plata con revestimiento de oro

Certificados de calidad:



Homologación IMQ: EG610

Homologación UL: E131787

Homologación CCC: 2021000305000101

Homologación EAC: RU C-IT.YT03.B.00035/19

Datos técnicos

Carcasa

Carcasa de tecnopolímero, reforzado con fibra de vidrio, autoextinguible y a prueba de golpes, con doble aislamiento :

Serie FR: una entrada de cable roscada: M20x1,5 (estándar)

Serie FK: una entrada de cable roscada: M16x1,5 (estándar)

Serie FX: dos entradas de cable con rosca precortadas: M20x1,5 (estándar)

Serie FW: tres entradas de cable con rosca precortadas: M20x1,5 (estándar)

Grado de protección FR, FK, FX: IP67 según EN 60529 (con prensaestopas con grado de protección igual o superior)

IP69K según ISO 20653 (con prensaestopas con grado de protección igual o superior)

Grado de protección FW: IP67 según EN 60529 (con prensaestopas con grado de protección igual o superior)

Datos generales

SIL (SIL CL) hasta: SIL 3 según EN 62061

Performance Level (PL) hasta: PL e según EN ISO 13849-1

Enclavamiento mecánico, codificado: tipo 2 según EN ISO 14119

Nivel de codificación: bajo según EN ISO 14119

Parámetros de seguridad B_{10D} : 2.000.000 para contactos NC

Mission time: 20 años

Temperatura ambiente: -25°C ... +80°C (estándar)

-40°C ... +80°C (opción T6)

Frecuencia máxima de accionamiento: 3600 ciclos de operaciones/hora

Durabilidad mecánica: 1 millón de ciclos de operaciones

Velocidad máxima de accionamiento: 0,5 m/s

Velocidad mínima de accionamiento: 1 mm/s

Fuerza de extracción del actuador: 10 N~ (30 N~ versiones -E3)

Pares de apriete para la instalación: vea página 439

Secciones de los conductores y longitudes de pelado de los hilos: vea página 461

Conformidad a las normas:

IEC 60947-5-1, IEC 60947-1, IEC 60204-1, EN ISO 14119, EN ISO 12100, IEC 60529, EN IEC 63000, BG-GS-ET-15, UL 508, CSA C22.2 No. 14.

Homologaciones:

EN 60947-5-1, UL 508, CSA C22.2 No. 14, GB/T14048.5.

Conforme a las siguientes directivas:

Directiva sobre máquinas 2006/42/CE, Directiva EMC 2014/30/UE,

Directiva RoHS 2011/65/UE.

Apertura positiva de los contactos conforme a las normas:

IEC 60947-5-1, EN 60947-5-1.

⚠ En caso de que no lo encuentre especificado en este capítulo, encontrará información acerca de la correcta instalación y uso de todos los artículos en las páginas 439 hasta la 454.

Datos eléctricos

Categoría de empleo

sin conector	Corriente térmica (I_{th}):	10 A	Corriente alterna: AC15 (50÷60 Hz)
	Tensión asignada de aislamiento (U_i):	500 Vac 600 Vdc 400 Vac 500 Vdc (bloques de contactos 20, 21, 22, 33, 34)	U_e (V) 250 400 500
	Tensión asignada soportada al impulso (U_{imp}):	6 kV 4 kV (bloques de contactos 20, 21, 22, 33, 34)	I_e (A) 6 4 1
	Corriente de cortocircuito condicionada:	1000 A según EN 60947-5-1	Corriente continua: DC13
	Protección contra cortocircuitos:	fusible 10 A 500 V tipo aM	U_e (V) 24 125 250
	Grado de contaminación:	3	I_e (A) 3 0,55 0,3

con conector M12, de 4 polos	Corriente térmica (I_{th}):	4 A	Corriente alterna: AC15 (50÷60 Hz)
	Tensión asignada de aislamiento (U_i):	250 Vac 300 Vdc	U_e (V) 24 120 250
	Protección contra cortocircuitos:	fusible 4 A 500 V tipo gG	I_e (A) 4 4 4
	Grado de contaminación:	3	Corriente continua: DC13
			U_e (V) 24 125 250
			I_e (A) 3 0,55 0,3

con conector M12, de 8 polos	Corriente térmica (I_{th}):	2 A	Corriente alterna: AC15 (50÷60 Hz)
	Tensión asignada de aislamiento (U_i):	30 Vac 36 Vdc	U_e (V) 24
	Protección contra cortocircuitos:	fusible 2 A 500 V tipo gG	I_e (A) 2
	Grado de contaminación:	3	Corriente continua: DC13
			U_e (V) 24
			I_e (A) 2

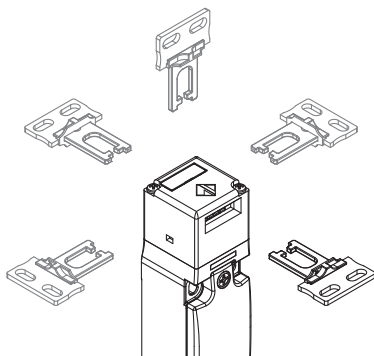


Descripción



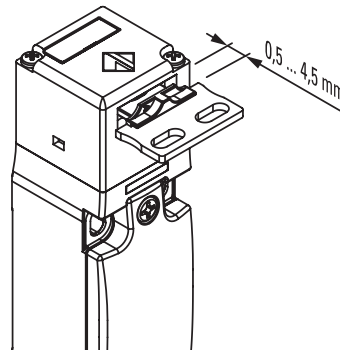
Estos interruptores de seguridad son ideales para la supervisión de portales, protecciones, revestimientos y todos los resguardos que protegen partes peligrosas de las máquinas sin inercia. El actuador de acero inoxidable está fijado a la parte móvil del resguardo de modo que cada vez que se abre el resguardo, el actuador se separa del interruptor. Un mecanismo especial asegura que la separación del actuador provoque la apertura positiva de los contactos eléctricos. Son muy fáciles de montar y se pueden utilizar en cualquier tipo de resguardo (por bisagra, corredera o extraíble). Además, la posibilidad de accionar el interruptor solo con un actuador específico garantiza que la máquina solo pueda ser rearmada cuando se ha vuelto a cerrar el resguardo.

Cabezales orientables



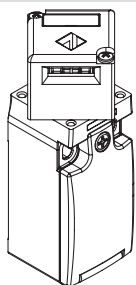
Tras retirar los dos tornillos de fijación, es posible girar el cabezal de todos los interruptores en pasos de 90°. De este modo, es posible accionar el interruptor desde 5 direcciones distintas.

Actuador con mucho rango de movimiento



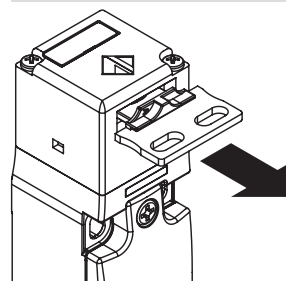
El actuador de este interruptor tiene mucho rango de movimiento en el cabezal. De este modo, el resguardo puede oscilar a lo largo de la dirección de inserción (4 mm) sin causar paros indeseados de la máquina. Este amplio rango de movimiento está disponible en todos los actuadores para garantizar la máxima fiabilidad del dispositivo.

Cabezal no desmontable



Para hacer más seguro y sencillo el ajuste del cabezal, estos interruptores disponen de un sistema especial de fijación del cabezal al cuerpo. Esto significa que el cabezal no se puede retirar del dispositivo ni siquiera durante el ajuste, por lo que no es necesario utilizar tornillos unidireccionales para fijar el cabezal una vez ajustado. Esta solución está disponible en las series FR, FX y FK.

Versiónes con fuerza de extracción del actuador de 30 N



Hay disponibles versiones con fuerza de retención del actuador de 30 N en vez de 10 N como en las versiones estándar.

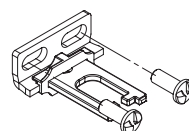
Grados de protección IP67 e IP69K

IP69K
IP67

Estos dispositivos, que han sido diseñados para ser usados en entornos muy rudos, han superado la prueba de inmersión IP67 según EN 60529. Por eso, pueden utilizarse en cualquier entorno donde se requiera una carcasa con el máximo grado de protección.

Se han llevado a cabo medidas especiales para que los dispositivos se puedan utilizar también en máquinas que se limpian con chorros de agua caliente y a alta presión. De hecho, estos dispositivos han superado la prueba IP69K según ISO 20653 con chorros de agua a 100 bares y a una temperatura de 80°C.

Tornillos de seguridad para actuadores



Como prescribe la norma EN ISO 14119, el actuador debe estar fijado en el marco del resguardo de forma inseparable. Para este fin, hay disponibles tornillos de seguridad con cabeza redonda unidireccional. Con este tipo de tornillos, los actuadores no se pueden extraer o manipular con herramientas comunes. Vea accesorios en la página 419.

Rango de temperatura ampliado

-40°C

Se pueden pedir versiones especiales para el uso en entornos con temperaturas ambiente entre +80°C y -40°C.

También se pueden utilizar en cámaras frigoríficas, esterilizadores u otros dispositivos con temperaturas ambiente muy bajas. Los materiales especiales utilizados para la fabricación de estos productos mantienen sus propiedades incluso bajo estas condiciones, ampliando sus posibilidades de instalación.

Características homologadas por la IMQ

Tensión asignada de aislamiento (Ui):	500 Vac 400 Vac (para bloques de contactos 2, 11, 12, 20, 21, 22, 28, 29, 30, 37, 33, 34)
Corriente térmica al aire libre (Ith):	10 A
Protección contra cortocircuitos:	fusible 10 A 500 V tipo aM
Tensión asignada soportada al impulso (U _{imp}):	6 kV
	4 kV (para bloques de contactos 20, 21, 22, 28, 29, 30, 33, 34)
Grado de protección de la carcasa:	IP67
Bornes MV (bornes de tornillo)	
Grado de contaminación:	3
Categoría de empleo:	AC15
Tensión de empleo (Ue):	400 Vac (50 Hz)
Corriente de empleo (Ie):	3 A

Formas del elemento de contacto: Za, Za+Za, X+X, Zb, Y+Y, Y+Y+X, Y+Y+Y, Y+X+X, Y, X.
Apertura positiva de los contactos para los bloques de contactos 5, 6, 7, 8, 9, 11, 13, 14, 16, 17, 18, 19, 20, 21, 22, 28, 29, 30, 33, 34, 37, 38, 39, 66.

Conformidad a las normas: EN 60947-1, EN 60947-5-1, requisitos fundamentales de la Directiva de Baja Tensión 2014/35/UE.

Póngase en contacto con nuestro departamento técnico para obtener una lista de productos aprobados.

Características homologadas por la UL

Electrical Ratings:	Q300 pilot duty (69 VA, 125-250 V dc) A600 pilot duty (720 VA, 120-600 V ac)
Environmental Ratings:	FR: Types 1, 4X FX, FK, FW: Types 1, 4X, 12, 13
Use 60 or 75 °C copper (Cu) conductor and wire size range 12, 14 AWG, stranded or solid. The terminal tightening torque of 7.1 lb in (0.8 Nm).	
The hub is to be connected to the conduit before the hub is connected to the enclosure.	

Póngase en contacto con nuestro departamento técnico para obtener una lista de productos aprobados.

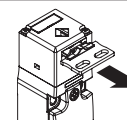
Tipo de contacto:
R = ruptura brusca
L = ruptura lenta
LO = ruptura lenta solapados
LS = ruptura lenta escalados
LV = ruptura lenta escalados y distanciados
LA = ruptura lenta próximos

Bloque de contactos

	Carcasa de tecnopolímero Sin actuador	Carcasa de tecnopolímero Sin actuador	Carcasa de tecnopolímero Sin actuador	Carcasa de tecnopolímero Sin actuador
5	FR 593-M2 \rightarrow 1NO+1NC	FX 593-M2 \rightarrow 1NO+1NC	FW 592-M2 \rightarrow 1NO+1NC	/
6	FR 693-M2 \rightarrow 1NO+1NC	FX 693-M2 \rightarrow 1NO+1NC	FW 692-M2 \rightarrow 1NO+1NC	/
7	FR 793-M2 \rightarrow 1NO+1NC	FX 793-M2 \rightarrow 1NO+1NC	FW 792-M2 \rightarrow 1NO+1NC	/
9	FR 993-M2 \rightarrow 2NC	FX 993-M2 \rightarrow 2NC	FW 992-M2 \rightarrow 2NC	/
11	FR 1193-M2 \rightarrow 2NC	FX 1193-M2 \rightarrow 2NC	FW 1192-M2 \rightarrow 2NC	/
13	FR 1393-M2 \rightarrow 2NC	FX 1393-M2 \rightarrow 2NC	FW 1392-M2 \rightarrow 2NC	/
14	FR 1493-M2 \rightarrow 2NC	FX 1493-M2 \rightarrow 2NC	FW 1492-M2 \rightarrow 2NC	/
18	FR 1893-M2 \rightarrow 1NO+1NC	FX 1893-M2 \rightarrow 1NO+1NC	FW 1892-M2 \rightarrow 1NO+1NC	/
20	FR 2093-M2 \rightarrow 1NO+2NC	FX 2093-M2 \rightarrow 1NO+2NC	FW 2092-M2 \rightarrow 1NO+2NC	/
21	FR 2193-M2 \rightarrow 3NC	FX 2193-M2 \rightarrow 3NC	FW 2192-M2 \rightarrow 3NC	/
22	FR 2293-M2 \rightarrow 2NO+1NC	FX 2293-M2 \rightarrow 2NO+1NC	FW 2292-M2 \rightarrow 2NO+1NC	/
33	FR 3393-M2 \rightarrow 1NO+1NC	FX 3393-M2 \rightarrow 1NO+1NC	FW 3392-M2 \rightarrow 1NO+1NC	FK 3393-M2 \rightarrow 1NO+1NC
34	FR 3493-M2 \rightarrow 2NC	FX 3493-M2 \rightarrow 2NC	FW 3492-M2 \rightarrow 2NC	FK 3493-M2 \rightarrow 2NC
37	FR 3793-M2 \rightarrow 1NO+1NC	FX 3793-M2 \rightarrow 1NO+1NC	FW 3792-M2 \rightarrow 1NO+1NC	/
66	FR 6693-M2 \rightarrow 1NC	FX 6693-M2 \rightarrow 1NC	FW 6692-M2 \rightarrow 1NC	/
Fuerza de accionamiento Diagramas del recorrido	10 N (18 N \rightarrow) Página 446 - grupo 8	10 N (18 N \rightarrow) Página 446 - grupo 8	10 N (18 N \rightarrow) Página 446 - grupo 8	10 N (18 N \rightarrow) Página 446 - grupo 8

Todos los interruptores listados arriba están disponible con la versión con fuerza de extracción del actuador de 30 N.

Para pedir estos productos, se debe añadir la opción «E3» al código del pedido, por ejemplo: FR 693-M2E3.



Versiones con fuerza de extracción 30 N	30 N~ (38 N \rightarrow)	30 N~ (38 N \rightarrow)	30 N~ (38 N \rightarrow)	30 N~ (38 N \rightarrow)
-----------------------------------------	-----------------------------	-----------------------------	-----------------------------	-----------------------------

Límites de uso

- No utilizar en ambientes con presencia de polvo y suciedad que pueda penetrar y acumularse en el cabezal. Especialmente cuando se rocía polvo metálico, cemento o productos químicos.
- Respetar las prescripciones de EN ISO 14119 para los dispositivos de enclavamiento con bajo nivel de codificación.
- No utilizar en ambientes con presencia de polvo o gases explosivos o inflamables. En estos casos, utilice productos ATEX (encontrará más información en el catálogo de Pizzato correspondiente).

