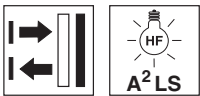


HT46CI

Fotocélulas autorreflexivas con supresión de fondo

es 01-2015/06 50129625



5 ... 3000mm
1.200mm con
error negro-blanco < 10%



- Palpador con supresión de fondo ajustable en versión de infrarrojos para una grandísima seguridad de detección
- Detección segura de objetos con superficies de diferentes características
- Gran rango de ajuste y mínima distancia cero para una adaptación óptima a la aplicación
- Indicaciones de estado bien visibles
- Ajuste exacto del punto de conmutación por husillo de ajuste mecánico
- Elevadísima repetibilidad del punto de conmutación
- Entrada de activación para test de sensor
- Gran diversidad de funciones de la salida para la conexión universal al entorno de control existente
- A²LS, supresión activa de luz ambiental para evitar la interferencia recíproca
- Robusta carcasa de plástico con índice de protección IP67 e IP69K

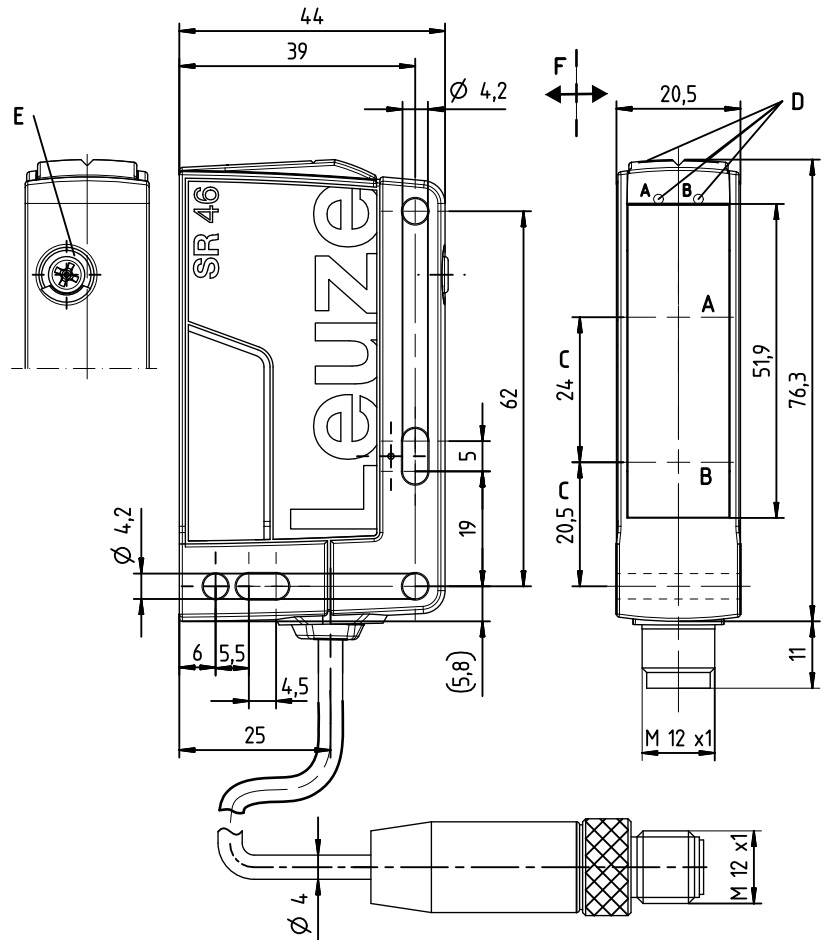


Accesorios:

(disponible por separado)

- Sistemas de sujeción (BT 46, BTU 300M, BT 300, BTU 346)
- Cajas de conexiones M12 (KD ...)
- Cables confeccionados (K-D ...)

Dibujo acotado



- A** Receptor
- B** Emisor
- C** Eje óptico
- DA** Diodo indicador verde
- DB** Diodo indicador amarillo
- E** Ajuste de alcance de detección
- F** Dirección de entrada preferente para objetos

Conexión eléctrica

Conector, 4 polos

UB	1	br / BN
OUT / IN*)	2	ws / WH
GND	3	bl / BU
OUT1	4	sw / BK

Cable

UB	1	br / BN
OUT / IN*)	2	ws / WH
GND	3	bl / BU
OUT1	4	sw / BK

Selección pin 2

*)	OUT	IN
	OUT 2	Active
	Warn	
	NC	

Derechos a modificación reservados • DS_HT46CI_es_50129625.fm

Datos técnicos

Datos ópticos

Típ. alcance de palpado límite (bl 90%) ¹⁾	5 ... 3000mm
Alcance efectivo de detección ²⁾	vea diagrama
Error negro-blanco	< 10% hasta 1200mm
Ajuste de alcance de detección	husillo de ajuste mecánico
Rango de ajuste	120 ... 3000mm
Fuente de luz ³⁾	LED (luz modulada)
Longitud de onda	860nm (luz infrarroja)

Respuesta temporal

Frecuencia de conmutación	250Hz
Tiempo de respuesta	2ms
Tiempo de inicialización	≤ 300ms

Datos eléctricos

Tensión de trabajo U_B ⁴⁾	10 ... 30VCC (incl. ondulación residual)
Ondulación residual	≤ 15% de U_B
Corriente en vacío	≤ 30mA
Salidas/funciones ⁵⁾	/4P 2 salidas PNP, antivalentes
	/4X 1 salida PNP, de conmutación claridad
	/4W 1 salida PNP de conmutación claridad, 1 salida de aviso PNP
	/48 1 salida PNP de conmutación claridad, 1 entrada de activación
	/PX 1 salida PNP, de conmutación oscuridad
	/2N 2 salidas NPN, antivalentes
	≥ ($U_B - 2V$) / ≤ 2V
	máx. 100mA
Tensión de señal high/low	
Corriente de salida	

Indicadores

LED verde	disponible
LED amarillo	reflexión
LED amarillo intermitente	reflexión, sin reserva de funcionamiento

Datos mecánicos

Carcasa	plástico
Cubierta de óptica	plástico
Peso	con conector M12: aprox. 60g
	con cable de 200mm y conector M12: aprox. 65g
	con cable de 2000mm: aprox. 100g
	conector M12, tetrapolar
	cable de 200mm con conector M12, de 4 polos
	cable de 2000mm, 4 x 0,21mm ²
Tipo de conexión	

Datos ambientales

Temp. ambiental (operación/almacén)	-40°C ... +60°C / -40°C ... +70°C
Circuito de protección ⁶⁾	2, 3
Clase de seguridad VDE ⁷⁾	II, aislamiento de protección
Índice de protección	IP 67, IP 69K
Fuente de luz	grupo exento de riesgos (según EN 62471)
Sistema de normas vigentes	IEC 60947-5-2
Certificaciones	UL 508, CSA C22.2 No.14-13 ⁴⁾ 8)

Funciones adicionales

Salida de aviso	transistor PNP, principio de conteo
Tensión de señal high/low	≥ ($U_B - 2V$) / ≤ 2V
Corriente de salida	máx. 100mA
Entrada de activación	
Emisor activo/inactivo	≥ 8V / ≤ 2V
Retraso de activación/bloqueo	≤ 1ms / ≤ 2ms
Resistencia de entrada	10KΩ ± 10%

- 1) Alcance característico de palpado límite: máx. alcance de detección alcanzable para objetos claros (blanco 90%)
- 2) Alcance efectivo de detección: alcance de detección recomendado para objetos de diferente remisión
- 3) Vida media de servicio 100.000h con temperatura ambiental 25°C
- 4) En aplicaciones UL: sólo para el empleo en circuitos de corriente «Class 2»
- 5) Vea la nomenclatura
- 6) 2=protección contra polarización inversa, 3=protección contra cortocircuito para todas las salidas de transistor
- 7) Tensión asignada 50V
- 8) These proximity switches shall be used with UL Listed Cable assemblies rated 30V, 0.5A min, in the field installation, or equivalent (categories: CYJV/CYJV7 or PVVA/PVVA7)

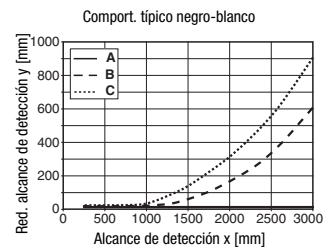
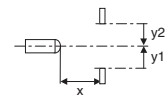
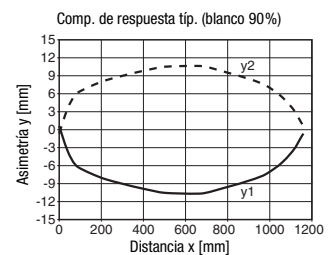
Tablas

1	5	3000
2	20	2000
3	50	1500

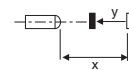
1	blanco 90%
2	gris 18%
3	negro 6%

Alcance efectivo de detección [mm]

Diagramas



- A blanco 90%
- B gris 18%
- C negro 6%



Notas

¡Atención al uso conforme!

- ⚠ El producto no es un sensor de seguridad y no es apto para la protección de personas.
- ⚠ El producto solo lo pueden poner en marcha personas capacitadas.
- ⚠ Emplee el producto para el uso conforme definido.

Nomenclatura

H	T	4	6	C	I	/	4	P	-	2	0	0	-	M	1	2
---	---	---	---	---	---	---	---	---	---	---	---	---	---	---	---	---

Principio de funcionamiento

HT Fotocélulas autorreflexivas con supresión de fondo

Serie

46C Serie 46C

Tipo de luz

Libre Luz roja

I Luz infrarroja

Ajuste

Libre Ajuste de alcance de detección por husillo de ajuste mecánico

Asignación de pines OUT1 (conector pin 4 / conductor de cable negro)

2 NPN de conmutación claridad

N NPN de conmutación oscuridad

4 PNP de conmutación claridad

P PNP de conmutación oscuridad

Asignación de pines OUT/IN (conector pin 2 / conductor de cable blanco)

X No asignado

2 NPN de conmutación claridad

N NPN de conmutación oscuridad

4 PNP de conmutación claridad

P PNP de conmutación oscuridad

8 Entrada de activación (active high)

W Salida de aviso, PNP de conmutación claridad

Sistema de conexión

M12 Conector redondo M12 de 4 polos

200-M12 Cable 200mm con conector M12, de 4 polos

Libre Cable 2000mm

Indicaciones de pedido

Los sensores aquí enumerados son tipos preferentes; encontrará información actual en www.leuze.com.

Fotocélulas autorreflexivas de luz roja con supresión de fondo	Denominación	Código
Con conector redondo M12, 4 polos		
OUT1: PNP de conmutación claridad; OUT2: PNP de conmutación oscuridad	HT46CI/4P-M12	50127061
OUT1: PNP de conmutación claridad; OUT2: sin contactos ¹⁾	HT46CI/4X-M12	50127063
OUT1: PNP de conmutación claridad; IN: entrada de activación active high	HT46CI/48-M12	50127066
OUT1: PNP de conmutación claridad; OUT2: salida de aviso PNP active high	HT46CI/4W-M12	50127067
OUT1: PNP de conmutación oscuridad; OUT2: sin contactos ¹⁾	HT46CI/PX-M12	50127064
OUT1: NPN de conmutación claridad; OUT2: NPN de conmutación oscuridad	HT46CI/2N-M12	50129671
Cable de 0,2m con conector M12, de 4 polos		
OUT1: PNP de conmutación claridad; OUT2: PNP de conmutación oscuridad	HT46CI/4P-200-M12	50129751
OUT1: PNP de conmutación oscuridad; OUT2: sin contactos ¹⁾	HT46CI/PX-200-M12	50127065
Cable de 2m		
OUT1: PNP de conmutación claridad; OUT2: PNP de conmutación oscuridad	HT46CI/4P	50127062

1) Conexión directa factible a módulos de acoplamiento AS-i